

YAMAHA MT07 '25-

M O U N T I N G I N S T R U C T I O N S

REF 22657

AERO WHEEL DEFLECTOR



ID	PIEZA/PART	DESCRIPCIÓN	DESCRIPTION	QTY	REF
1		Deflector aero rueda derecho	Right Aero wheel deflector	1	11074J/N/CM3
2		Deflector aero rueda Izquierdo	Left Aero wheel deflector	1	11074J/N/CM3
3		Soporte derecho (●)	Right support (●)	1	SOPOR4P8-R22657
4		Soporte Izquierdo	Left support	1	SOPOR4P8-L22657
5		Soporte brida derecha (●)	Right Flange support (●)	1	SOPOR4P8BR22657
6		Soporte brida Izquierda	Left Flange support	1	SOPOR4P8BL22657
7		Tope de goma Ø10,5 x Ø7,9 mm	Ø10,5 x Ø7,9 mm Bumper foot	6	TAPON-----95
8		Tornillo Allen M5x10 Ø11 ISO 7380	M5x10 Ø11 ISO 7380 Allen screw	2	TORNI-I7380-536
9		Arandela de goma Ø4,5 x Ø11 x 2mm	Ø4,5 x Ø11 x 2mm Rubber washer	4	ARAND-EPDM--722
10		Tornillo Allen M5x12 DIN7991	M5x12 DIN7991 Allen screw	4	TORNI-D7991-611
11		Tapón tornillo M5 DIN7991	M5 DIN7991 screw cap	4	TAPON-----92

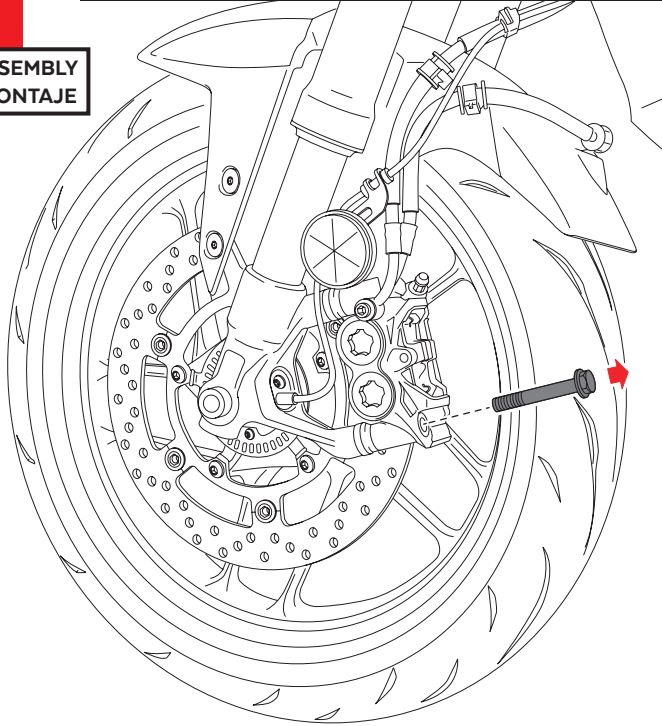
YAMAHA MT07 '25-

INSTRUCCIONES DE MONTAJE - MOUNTING INSTRUCTIONS - MONTAGEANLEITUNG

1

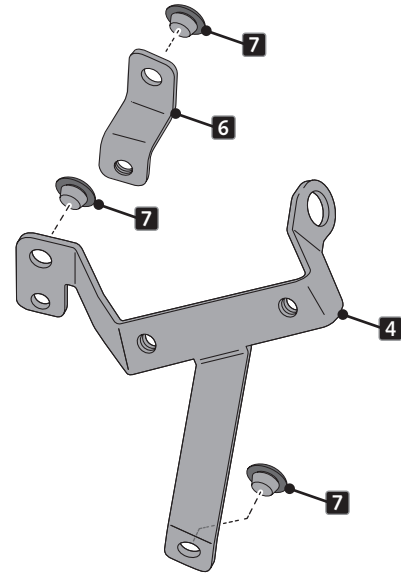
**DISASSEMBLY
DESMONTAJE**

Se muestra el montaje del lado izquierdo a modo de ejemplo, realizar los mismos pasos para el montaje del lado derecho.
The left side assembly is shown as an example, so the same steps can be performed for the right side assembly.



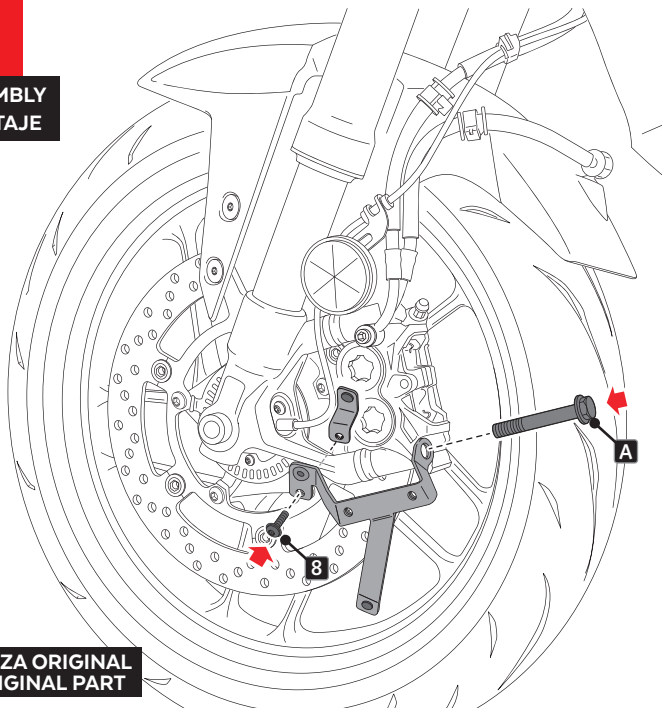
2

**ASSEMBLY
MONTAJE**



3

**ASSEMBLY
MONTAJE**



A **PIEZA ORIGINAL
ORIGINAL PART**

A  Par de apriete - consultar manual del fabricante
Tightening torque - consult the manufacturer's manual

4

**ASSEMBLY
MONTAJE**

